



Quick Start Guide

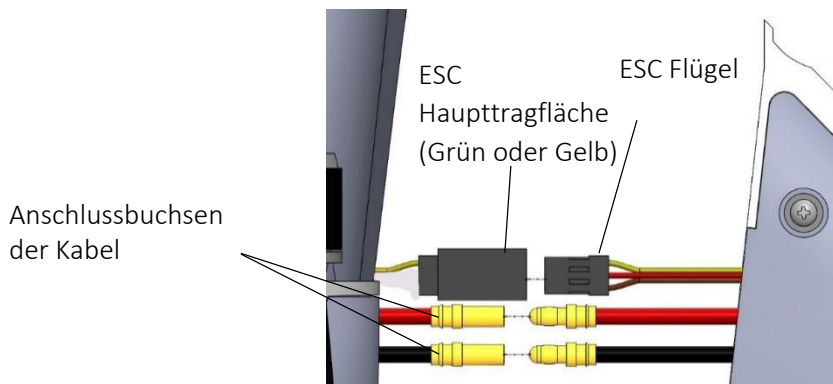
X PLUS ONE



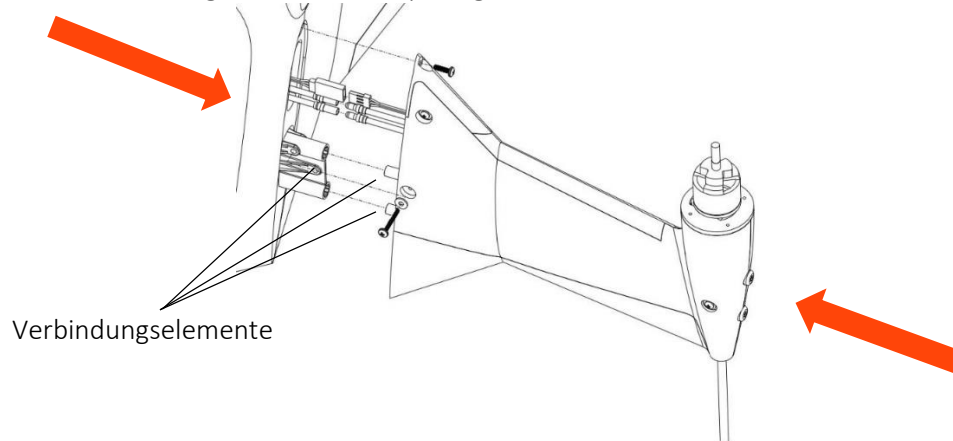
1. Flügel installieren:

1. Verbinden Sie die Kabel des Flügels mit den Kabeln der Haupttragfläche wie unten ersichtlich.

Achtung: Vergewissern Sie sich, dass Sie die Pole korrekt miteinander verbinden. Die Farben der Kabel müssen beim Verbinden übereinstimmen, ansonsten besteht die Gefahr eines Schadens. Verknüpfen Sie die ESC sorgfältig miteinander.



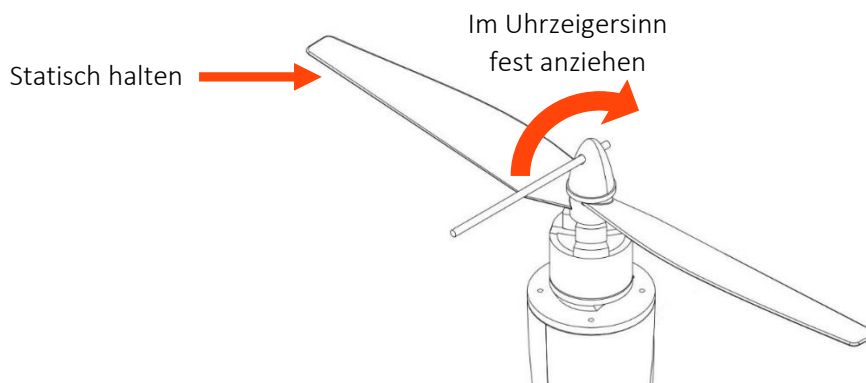
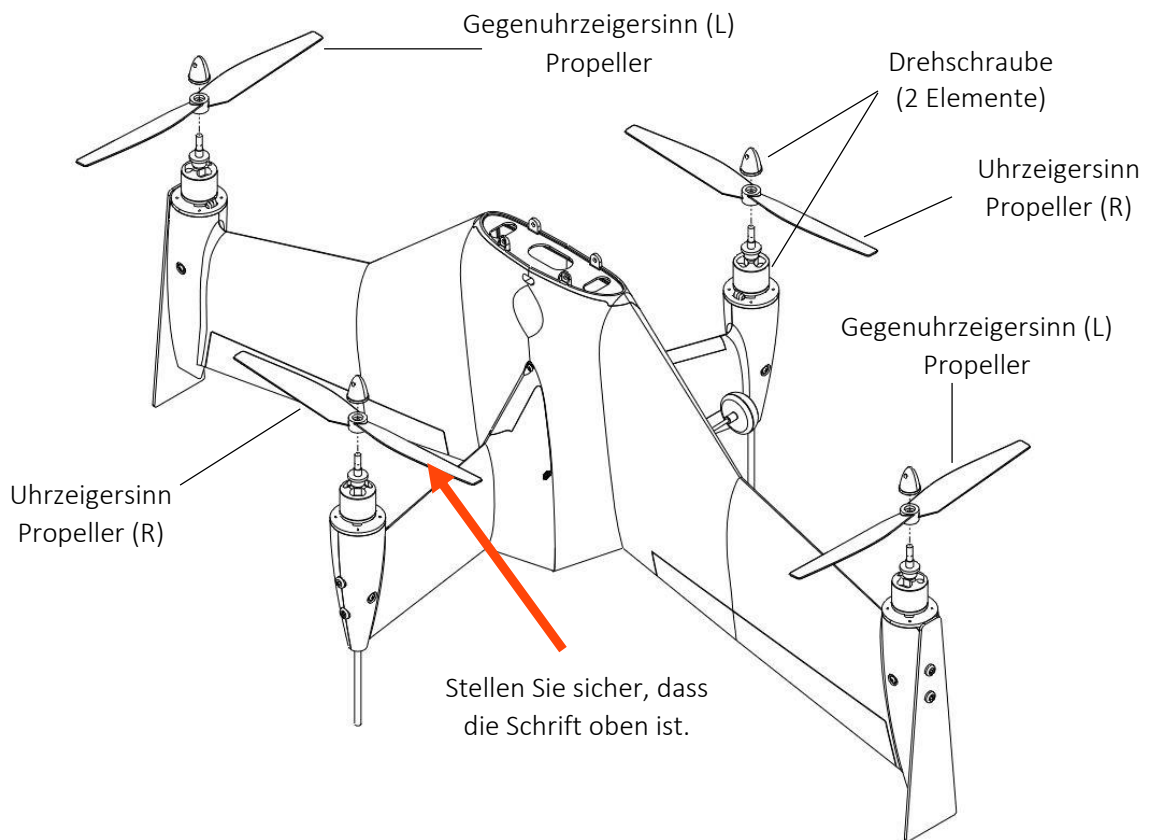
2. Setzen Sie den Flügel nun vorsichtig mit den beiden Verbindungselementen auf die Haupttragfläche und schieben Sie diese sanft zusammen. Versteuen Sie die Kabel in die Lücke zwischen dem Flügel und der Haupttragfläche.



3. Schrauben Sie die Flügel nun seitlich und frontal mit den beigelegten Schrauben an. Die grosse Schraube wird seitlich an den Flügel montiert. Die kleine Schraube wird oberhalb des Flügels frontal montiert und mündet in der Haupttragfläche. Befestigen Sie die Schrauben vorsichtig und ohne grossen Kraftaufwand. Sollte trotzdem ein Widerstand vorhanden sein, drücken Sie den Flügel und die Haupttragfläche fester zusammen. Tipp: Nehmen Sie die Haupttragfläche unter die Achsel und pressen Sie mit der Hand den Flügel daran. Versuchen Sie die Schrauben nochmals vorsichtig anzuziehen.
4. Installieren Sie den zweiten Flügel nach denselben Schritten 1-3.

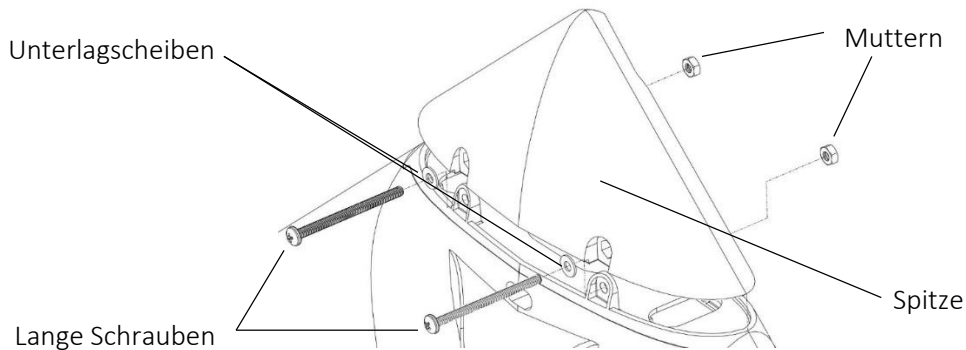
2. Propeller installieren:

1. Nehmen Sie die Drehschraube auseinander in seine 3 Teile. Als erstes setzen Sie die Schraube auf den Stift des Motors.
2. Platzieren Sie anschliessend das mittlere Element darauf. Dieses wird dazu dienen, dass die Schraube sich unten fest an den Motor klammert.
3. Als nächstes Setzen Sie den Propeller auf die Schraube.
Die Propeller platzieren Sie wie folgt: Im Uhrzeigersinn drehende Propeller (R) auf die Flügel und die im Gegenuhrzeigersinn drehenden Propeller (L) auf die Haupttragfläche. Stellen Sie sicher, dass die Schrift nach oben zeigt.
4. Schrauben Sie nun den oberen Teil der Drehschraube darauf, sodass sich der Propeller fest dazwischen befindet. Ziehen Sie die Drehschraube kräftig an, damit das Unterteil sich fest an den Motor klammert. Ein schmaler Metallstab hilft Ihnen dabei.



3. Nutzlast / Spitze installieren:

1. Die Standard Spitze: Befestigen Sie diese wie unten bildlich aufgeführt mit den erwähnten Teilen: Lange Schrauben, Unterlagscheiben und Muttern.
2. Für alle weiteren Nutzlast-Optionen: Folgen Sie bitte den jeweiligen Instruktionen der Nutzlast.



4. Batterie laden:

1. Schliessen Sie Ladestation am Strom mit dem beigelegten Kabel an.
2. Checken Sie ob das blaue Licht leuchtet.
3. Stecken Sie die Batterie mit seinem Balance Kabel im mittleren Anschluss der Ladestation ein. Es ist der einzige Anschluss, welcher passt.
4. Verfolgen Sie den Ladestatus Ihrer Batterie mit Hilfe der blauen Anzeige in Form von Prozentangaben.
5. Wenn die Batterie vollständig geladen ist (100%), entfernen Sie die Batterie von der Ladestation. Danach hängen Sie die Ladestation vom Strom ab.

Batterie
Balance
Kabel

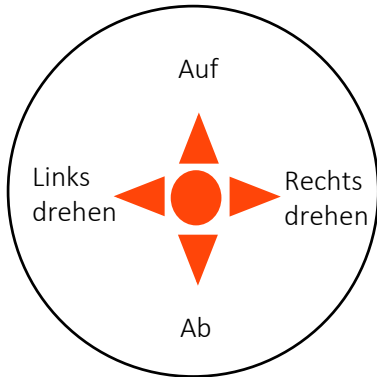


Energieanschluss zur Drohne

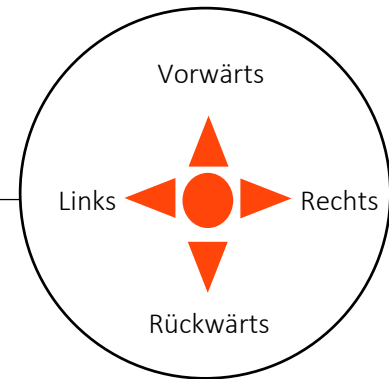


5. Kontroller:

Linker Kontroll-Stick



Rechter Kontroll-Stick



Powertaste

Switch 2
(Ohne Funktion)

Switch 4
(Ohne Funktion)



Switch 1

- Oben: Fly / Fliegen
- Unten: Home

Switch 3

- Oben: Hover / Schweben
- Mitte: Smart Flight
- Unten: Acro

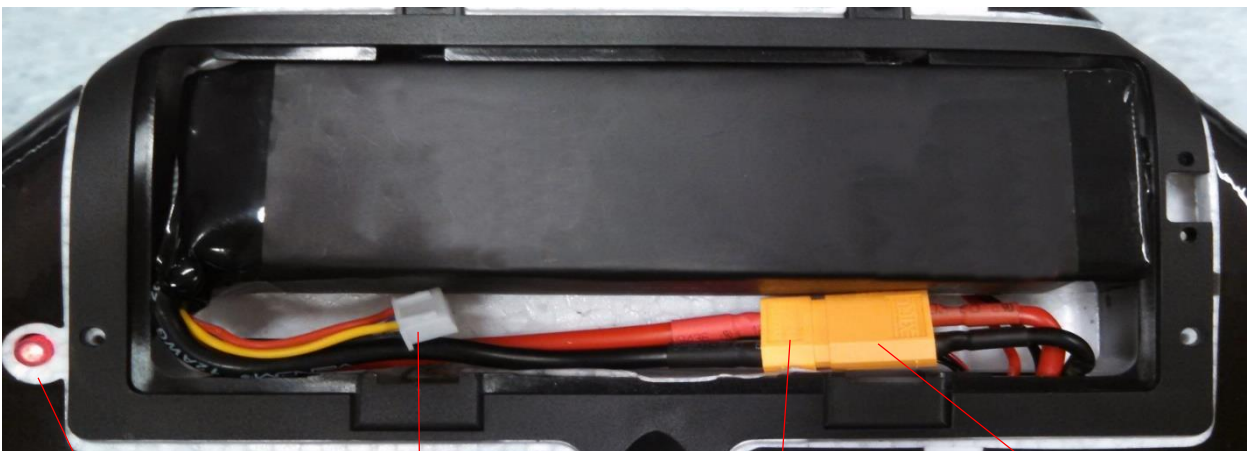
6. Flug Modis / Switch

Home	Return to Home Drohne kommt zum ursprünglichen Abflugort zurück um zu landen.
Fly / Fliegen	Standard Einstellung: Flug
Hover / Schweben	Manuelle Flugkontrolle Auto-Level haltet die Drohne in der Luft, wenn der rechte Kontroll-Stick mittig liegt.
Smart Flight	Schweben an Ort: Die Position der Drohne kann mit den Kontroll-Sticks gesteuert werden. Mittels GPS stabilisiert sich die Drohne automatisch. Stellen Sie sicher, dass keine GPS Störfaktoren in der Umgebung sind, z.B. Gebäude, Bäume, etc.
Acro	Im Acro Modus steuern Sie die Drohne mit voller Winkelfreiheit für maximale Geschwindigkeit. Dieser Modus ist geeignet um die horizontale <i>Fast Forward</i> Fähigkeit der Drohne nutzen zu können. Ebenfalls eignet sich dieser Modus um akrobatische Luftzüge wie Flips und Rollen zu steuern. Verwenden Sie den Acro Modus auch für den FPV (First Person View) um eine schnelle und feine Steuerung führen zu können.
Auto (Einstellung via Mission Planner(PC) oder QGroundControl (MAC))	Selbstständige Missionen: Die X PlusOne wird mittels Autopiloten einen am Computer (Ground Station) voreingestellten Flugplan über diverse Wegpunkte befolgen.
Geführter Flug / Guided (Einstellung via Mission Planner(PC) oder QGroundControl (MAC))	Kontrollierter Flug über die Ground Station: Die X PlusOne fliegt Wegpunkte in Echtzeit ab, gemäss den Befehlen an der Ground Station.
Follow Me (Ground Station mit GPS ist erforderlich)	Drohne folgt der Ground Station auf ihrem Weg. Um die Drohne mit Ihrem Smartphone/Tablett zu verbinden installieren Sie die "3DR Services" und "Tower" Apps darauf.

7. Erster Flug:

Beachten Sie die folgenden Hinweise vor dem ersten Flug:

1. Platzieren Sie die X PlusOne auf einem ebenen Untergrund. Die GPS Antenne der Drohne soll zu Ihnen zeigen.
2. Prüfen Sie, ob die Flügel korrekt und fest am Gehäuse befestigt sind.
3. Prüfen Sie mögliche lose Stellen oder Kabel an der Drohne.
4. Prüfen Sie die Materialien der Drohne auf mögliche Schäden.
5. **Prüfen Sie, ob die Propeller fest installiert sind und in die korrekte Richtung drehen.**
6. Der Kontroller: Alle Switches müssen nach oben zeigen. Wichtig: Der Kontroller muss noch ausgeschaltet sein, um ungewollte Befehle zu vermeiden.
7. Installieren Sie die Batterie an der Drohne indem die Kabel unten sind und seitlich der Batterie der Länge nach verstaut werden können (siehe Abbildung). Verbinden Sie die Batterie nun mit der Drohne über den gelben Energieanschluss. Das Balance Kabel bleibt lose, da es bei der Drohne nicht verwendet wird.
8. Halten Sie die Sicherheitstaste der Drohne, welche sich direkt neben dem Batteriefach befindet, gedrückt bis das Lämpchen rot leuchtet und nicht mehr blinkt. Sollte es weiterhin blinken, trennen Sie die Batterie noch einmal und probieren Sie den Vorgang erneut. Die Leuchtanzeige am Flügel sollte zudem grün aufblinken, wenn der Flügel korrekt verbunden ist.



Rote Sicherheitstaste

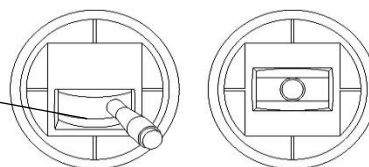
Batterie Balance Kabel

Energieanschluss Batterie

Energieanschluss Drohne

9. Verstauen Sie alle Kabel und schliessen Sie das Batteriefach mit dem dazugehörigen Deckel.
10. Aktivieren Sie die Drohne indem Sie den linken Stick Ihres Kontrollers für einige Sekunden nach rechts unten halten.

Aktivierung
der Drohne:



11. Sobald die Drohne aktiviert ist, beginnt der Motor zu laufen und die Propeller sich zu drehen.

WARNUNG: Nähern Sie sich niemals der aktivierten Drohne

- Rotierende Propeller können gefährlich sein. Starten Sie den Motor nicht, solange sich Personen in unmittelbarer Nähe der Drohne befinden.
 - Halten Sie stets mit beiden Händen den Controller, solange die Propeller sich drehen.
 - Schalten Sie niemals den Motor aus, während die Drohne in der Luft ist. Mit Ausnahme eines Notfalls, so können Sie möglicherweise Schäden oder Verletzungen vermeiden, bzw. mindern. Halten Sie stets einen Sicherheitsabstand von 5 Meter zur aktivierten Drohne ein.
12. Heben Sie die Drohne ab indem Sie vorsichtig den linken Stick bis über die Hälfte fahren bis die Drohne sich auf einer Höhe von ungefähr 6 Meter befindet.
- Halten Sie stets den Blickkontakt zu Ihrer Drohne.
 - Fliegen Sie niemals unter Drogen oder Alkoholeinfluss.
 - Im Falle eines niedrigen Batteriestandes landen Sie die Drohne an einem gesicherten Ort.
13. Machen Sie sich vertraut mit der Reaktion auf Ihre Kontroll-Inputs Ihrer X PlusOne.

TIPP: Wir empfehlen Ihnen den Wechsel auf den Fast Forward Flugmodus erst, wenn Sie sich absolut sicher fühlen mit dem Umgang Ihrer X PlusOne.

Sollten Sie die Orientierung oder die Sicherheit während dem Fast Forward Modus verlieren, switchen Sie sofort auf den Modus Hover/Schweben und die Drohne nimmt automatisch eine vertikale Haltung in der Luft ein.

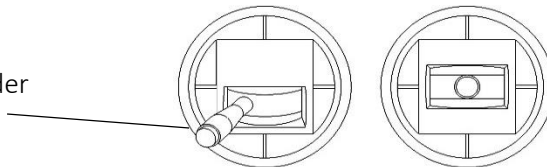
14. Landen Sie die Drohne wie folgt:
- a. Holen Sie die Drohne zum ursprünglichen Abflugort zurück oder an den gewünschten Landeplatz.
 - b. Stabilisieren Sie die Drohne auf einer Höhe von ungefähr 3 Meter.
 - c. Fahren Sie die Motorleistung mit Ihrem Controller langsam herunter um sanft zu landen.
 - d. Sobald die Drohne den Boden erreicht hat, fahren Sie die Leistung komplett runter.

Alternative "Return to Home" Option

- a. Stellen Sie den Switch 1 auf Home und die Drohne kehrt automatisch an den ursprünglichen Abflugort zurück.
- b. Sobald die Drohne den Boden erreicht hat, fahren Sie die Leistung komplett runter.

15. Schalten Sie die Drohne aus, indem Sie den linken Kontroll-Stick für einige Sekunden nach links unten halten.

Ausschalten der Drohne:



16. Halten Sie die Sicherheitstaste der Drohne solange gedrückt, bis sie beginnt zu blinken.
17. Trennen Sie die Batterie und schalten Sie den Controller aus.

Gesetzliche Vorgaben:

- Die Drohne muss immer im Augenkontakt des Lenkers sein. Fliegen Sie nicht weiter weg, als das die Fluglage der Drohne mit blossen Auge zu erkennen ist.
- Im Umkreis von 5 Km um Flugplätze darf die Drohne nicht geflogen werden.
- Auf Luftaufnahmen dürfen unbekannte Personen nicht erkennbar sein. Militärische Anlagen dürfen nicht gefilmt werden.
- Der Flug im FPV Modus muss stets unter Aufsicht von einer zweiten Person mit Blickkontakt auf die Drohne sein, die im Notfall die Fernsteuerung übernehmen und landen kann.
- Multikopter im Umkreis von weniger als 100 Meter um Menschenansammlungen im Freien sind verboten, es sei denn, es handle sich um öffentliche und bewilligte Flugveranstaltungen oder um einen Modellflugplatz.
- Es können lokale Modellflugverbote bestehen. Erkundigen Sie sich zuerst bei der entsprechenden Gemeinde.

Die gesetzlichen Vorgaben können von Land zu Land abweichen. Bitte beachten Sie deshalb dringend die gesetzlichen Vorgaben in Ihrem Land.

Allgemeine Flugregeln:

- Fliegen Sie nicht über Menschenansammlungen.
- Genügend Abstand zu Menschen, Tieren und Gebäude sind einzuhalten.
- Lärmbelästigungen sind zu vermeiden.
- Fliegen Sie nicht über fremde Grundstücke.
- Beachten Sie stets die Privatsphäre anderer Personen.
- Erkundigen Sie sich bei Ihrer Privathaftpflicht-Versicherung ob Schäden durch Modellflugzeuge versichert sind.